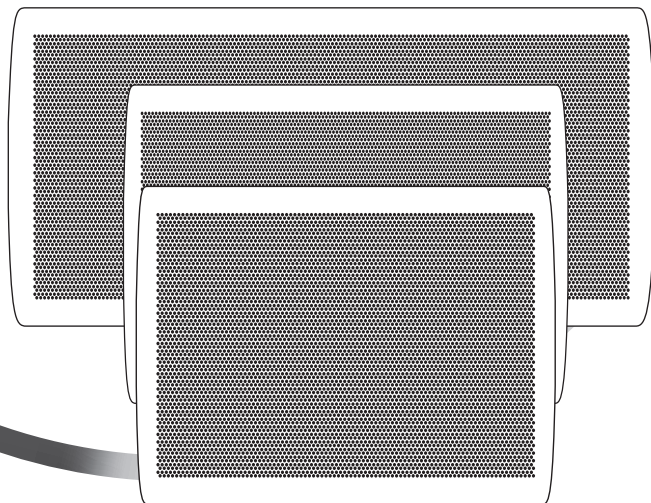
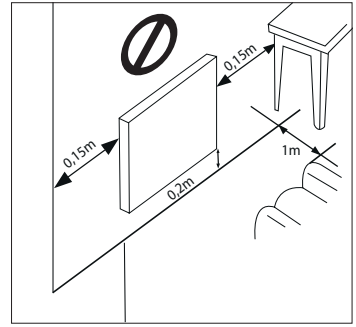
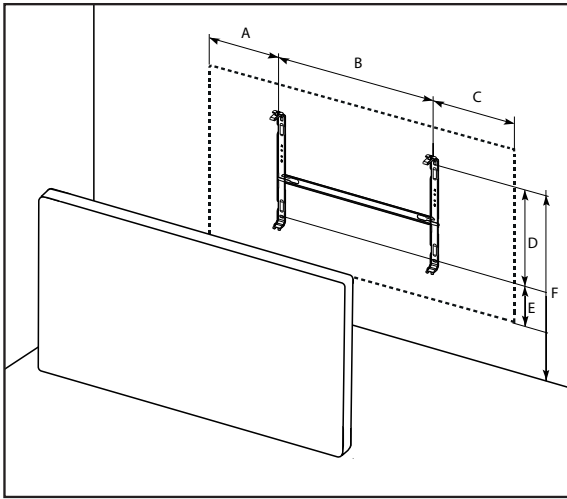


# intuis RADIAL

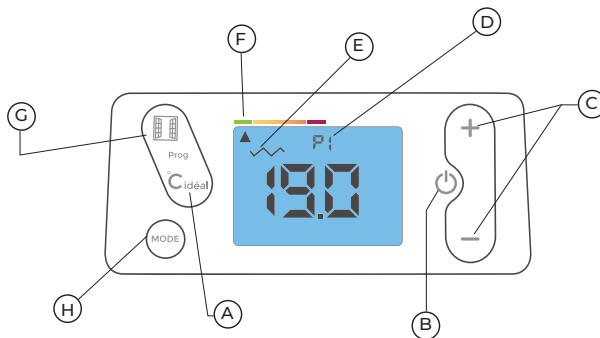


**Használati utasítás**

**HU**



				A	B	C	D	E	F
	o	E157113	1000W	226	178	226	258	55	460
	o	E157115	1500W	235	320	235	258	55	460
	o	E157117	2000W	312,5	405	312,5	258	55	460



A: Ideális hőmérsékleti beállítás visszaállítása

B: Fűtés indítása / leállítása

C: Hőmérséklet beállítása

D: Program mód

E: Fűtés aktív

F: Viselkedés mutató


G: „Nyitott ablak” érzékelés aktív

H: Üzem módváltó gomb

## Elektromos csatlakozás

- A telepítésnek meg kell felelnie a telepítés helye szerinti országban hatályos szabványoknak (**NFC 15-100 Franciaország esetében**).
- A készüléket **230 V 50 Hz** elektromos hálózathoz kell csatlakoztatni.

## Gyors indítás

- Fűtés indítása / leállítása: 
- A kívánt hőmérséklet beállítása:  $\oplus$  és  $\ominus$
- Az üzemmód kiválasztása: Mode


**Komfort:** A hőmérséklet a  $\oplus$  és  $\ominus$  gombokkal állítható.

**ECO:** A hőmérséklet 3,5 °C-kal történő csökkentése a komfort helyeztethető képest.

**Fagyvédelem:** A helyiség hőmérsékletét hozzávetőleg 7°C-on tartja.

**AUTO:** Programozás üzemmód «**AUTO**» vagy «**előre meghatározott**»: Tartsa lenyomva 3 mp-ig a Mode gombot

## Az idő beállítása

- Egyszerre nyomja le 3 mp-ig a  és **C<sub>ideál</sub>** gombokat.
- 6 órát meghaladó áramkimaradás esetén újra be kell állítani a készülék óráját.

## Programozás

A programozás menüben: „Pr” megjelenik a képernyőn. Nyomja meg a  $\oplus$  vagy a  $\ominus$  gombot a „Hr” funkció kiválasztásához, majd a Mode gombot az érvényesítéshez.

- Nyomja meg a  $\oplus$  vagy a  $\ominus$  gombot az óra beállításához, majd a Mode gombot az érvényesítéshez.

Nyomja meg a  $\oplus$  vagy a  $\ominus$  gombot a percek beállításához, majd a Mode gombot az érvényesítéshez.

## A dátum beállítása

- A hét napjainak beállítása (JO: LU = hétfő, JO: MA = kedd, JO: ME = szerda, stb.) a  $\oplus$  vagy a  $\ominus$  gombokkal.
- A Mode gombbal érvényesítse.
- Kilépéshez nyomja le a  $\oplus$  vagy a  $\ominus$  gombot a léptetett menü „Exit” kijelzéséig.
- A Mode gombbal érvényesítse a kilépéshez.

## Egyszerű lezárás

Tartsa lenyomva egyszerre 3 mp-ig a  $\oplus$  és a  $\ominus$  gombokat a billentyűzet lezárásához vagy feloldásához.

## Lezárás kóddal

Lehetősége van a billentyűzetet egy 4 számjegyű kóddal lezárni.

**Feloldáshoz:** Tartsa lenyomva egyszerre 10 mp-ig a  $\oplus$  és a  $\ominus$  gombokat. A „CODE” szó megjelenik. Az érvényesítéshez nyomja meg a Mode gombot.

A  $\oplus$  és a  $\ominus$  gombok segítségével válassza ki az első számjegyet, majd az érvényesítéshez nyomja meg a Mode gombot.

Ismételje meg ezt a műveletet a további három számjeggyel. **Feloldáshoz:** Egyszerre tartsa lenyomva 3 mp-ig a  $\oplus$  és  $\ominus$  gombokat. Egyszerűen adja meg a korábban kiválasztott zárkódot.

Használja a  $\oplus$  és a  $\ominus$  a számjegy kiválasztásához, majd a Mode gombbal érvényesítse. Ismételje meg a műveletet az utolsó számjeggyel. A Mode gomb segítségével fejezze be a műveletet. Ha a kódja megfelelő, a készülék felold.

## Gazdaságossági funkciók

**Gazdaságos üzemmód:** Addig nyomja meg egymás után a Mode gombot, amíg az „ECO” felírat megjelenik.

Tartsa lenyomva 3 mp-ig a Mode gombot, amíg az ECO beállított hőmérséklet nem villog. A módosításhoz nyomja meg a  $\oplus$  vagy a  $\ominus$  gombot. Az érvényesítéshez nyomja meg a Mode gombot.

**Fagyvédelmi üzemmód:** Addig nyomja meg egymás után a Mode gombot, amíg a fagyvédelmet jelző „Hg” felírat megjelenik.

## Nyitott ablak érzékelő

A helyiségben érzékelt hirtelen hőmérséklet-csökkenés esetén ez a funkció automatikusan leállítja a fűtést (pl. nyitott ajtó vagy ablak esetén).

A funkció bekapcsolásához nyomja meg a gombot és a szimbólum megjelenik a képernyőn.

- A szimbólum villog, amikor a fűtés az érzékelés következtében leáll.

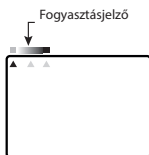
- A gomb egyszeri megnyomása automatikusan visszakapcsolja a fűtést.

A funkció kikapcsolásához nyomja meg a gombot.

A szimbólum eltűnik a képernyőről.

## Viselkedésjelző

Ez a jelző lehetővé teszi a komfort hőmérséklet beállításának optimalizálását. A kurzor, helyzetétől függően felhívja a felhasználó figyelmét, hogy a beállítás gazdaságos-e vagy sem.



Ha a kurzor a zöld jelzésen áll, a beállított hőmérséklet az ajánlott 19°C vagy annál alacsonyabb. A kurzor a beállítási érték megváltoztatásakor jelenik meg.

## Fűtésjelző

A jel mutatja a készülék bekapcsolását. Amikor a kívánt hőmérséklet beállt, a jelzés a fűtési igénynek megfelelően megjelenik és eltűnik.

## Ideális hőmérséklet

Ez a funkció automatikusan szabályozza a készüléket, hogy az maximális megtakarítás mellett biztosítsa a kényelmet.

- A **C<sub>ideál</sub>** gomb egyszeri megnyomása

A komfort és ECO hőmérsékletek visszaállnak a komfort esetén a 19°C-os, az ECO esetén a 15,5 °C ajánlott hőmérsékletekre.

- A **C<sub>ideál</sub>** gomb 10 mp-en keresztül megnyomása

A készülék AUTO üzemmódba áll, az energiatakarékos funkciók bekapcsolnak és a komfort és ECO hőmérsékletek visszaállnak a komfort esetén a 19°C-os, az ECO esetén a 15,5°C ajánlott hőmérsékletekre.

## Kiegészítő funkciók beállítása

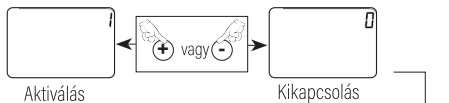
Ez a menüpont lehetővé teszi bizonyos opciók lezárását vagy feloldását, valamint bizonyos beállítások módosítását.

A **NIVI** eléréséhez nyomja meg a gombot és megjelenik a képernyő.

A és **Mode** gombok 3 mp-ig tartó lenyomása elérhetővé teszi a különböző paraméterek beállítását:

A és a **Mode** gombok 3 mp-ig tartó lenyomására a kijelzőn megjelenik a **NIVI**. A gomb 3 mp-ig tartó lenyomásával a különböző paraméterek beállítását éri el.

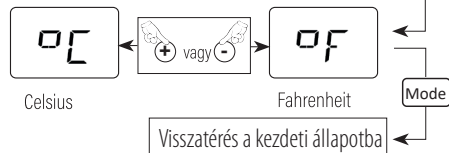
**Háttérvilágítás:** időzített (1) vagy folyamatos (0).



**Keretezés:** a CONFORT hőmérséklet beállítás korlátozása (a funkció lényege, hogy a felhasználó ne tudja +/- 2 °C-kal növelni vagy csökkenteni a hőmérsékletet).



**Celsius vagy Fahrenheit fok:**



## Előre meghatározott programok P1/P2/P3

Ha a hét minden napjához hozzá akar rendelni egy programot, ehhez:

- Nyomja meg egyszerre 3 mp-ig a és a **C<sub>ideál</sub>** gombokat.

- A kijelzőn megjelenik a „Pr”, nyomja meg a Mode gombot.

- A léptetett menü vagy a gombjai segítségével rendelje hozzá a hét egyes napjaihoz az egyik (előre meghatározott vagy testre szabott) programot.

- A Mode gombbal érvényesítse, a kijelzőn megjelenik a „Pr”.

- Kilépéshez nyomja le a vagy a gombot a léptetett menü „Exit” kijelzéséig.

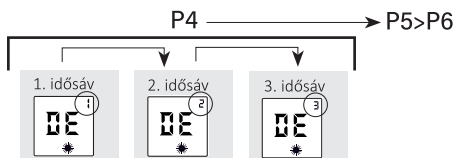
P1: 5 óra és 9 óra között és 17 óra és 23 óra között

P2: 5 óra és 9 óra között, 12 óra és 14 óra között, és 17 óra és 23 óra között

P3: 5 óra és 23 óra között

### Személyre szabható programok

P4/P5/P6: ezt a három programot, a 4. programmal kezdve (P4) 3 időszámban testre szabhatja.



Először programozza be az 1. időszámb a kezdési időpont módosításával a  $\oplus$  vagy a  $\ominus$  gombokkal, a **Mode** gombbal érvényesítse, majd azonos módon programozza be a végének az időpontját. Majd a **Mode** gomb segítségével érvényesítse a 1. időszámbot.

Ugyan így járjon el a másik két időszámb esetén (ha szükséges).

Ön éppen most végzett el egy testre szabott programozást.

Ugyan így járjon el a másik két időszámb, P5 és P6 esetén (ha szükséges).

### KARBANTARTÁS

- A készülék teljesítményének megőrzése érdekében rendszeresen portalanítani szükséges a belső részeket a levegő be- és kimeneti nyílásainak porszívózásával.
- Lehetőség szerint használjon univerzális felületaktív tisztítószerket (szappan stb.) és mikroszálas törlőkendőt. Az egyszerű portalanításhoz egy rongy is elegendő. A karbantartást áramtalanított állapotban kell elvégezni.