

ETO2 TERMOSZTÁT

TELEPÍTÉSI UTASÍTÁS

Termékismertető

Az ETO2 típusú elektronikus termosztát kültéri burkolatok és ereszcsonnák gazdaságos hó- és jégmentesítésére használható. Jég kialakulásának feltétele a fagyponthoz alatti hőmérséklet és nedvesség jelenléte. Az ETO2 típusú termosztát a csatlakoztatott érzékelői segítségével egyaránt érzékeli a hőmérsékletet és a nedvességet, így a hó és jégmentesítő rendszert csak abban az esetben indítja el, ha a hó vagy a jég ténylegesen kialakult. Az ETO2 típusú termosztát elektromos fűtőkábelek 1 vagy 2 zónás vezérlésére alkalmas.

A hó- és jégmentesítő rendszer felépítése:

1 db ETO2 termosztát és 2 db érzékelő, amely lehet

1-2 db ETOG-55 talajérzékelő hőmérséklet és nedvesség érzékelésére

és/vagy

1-2 db ETOR-55 csatornaérzékelő nedvesség érzékelésére és ETF-744 kültéri hőmérsékletérzékelő

CE jelölés

Az OJ Electronics A/S ezennel kijelenti, hogy a termék az elektromágneses összeférhetőségről szóló 89/336/EKG számú és a meghatározott feszültséghatáron belüli használatra tervezett elektromos berendezésekre vonatkozó tagállami jogszabályok összehangolásáról szóló 2006/95/EK számú az Európai Parlament és a Tanács irányelve betartásával készült.

Alkalmazott szabványok

EN 61000-6-3, EN 61000-6-2, EN 60730-1 és EN 60730-2-9.

A terméket felhasználni csak abban az esetben szabad, ha az elektromos rendszer egésze megfelel a hatályos előírásoknak.

A termékre vonatkozó garancia kizárólag abban az esetben érvényes, ha azt jelen útmutatóban leírtak és a hatályos ágazati szabványok betartásával telepítették.

Amennyiben a termék bármilyen okból megsérülne (pl. szállítás közben), át kell vizsgáltatni és ellenőriztetni arra felhatalmazott szakemberrel, mielőtt csatlakoztatnák a hálózati feszültséghez.



VIGYÁZAT – Fontos biztonsági előírás!

Minden esetben feszültségmentesítse a készüléket, mielőtt karbantartási vagy szerelési műveleteket végezne a vezérlő egységen vagy a hozzá csatlakozó tartozékokon. A vezérlőegységet és kapcsolódó tartozékait kizárólag szakképzett villamossági szerelő szakember telepítheti, a hatályos helyi előírások betartásával.

Műszaki adatok:

ETO2 termosztát

Tápfeszültség	~230 V ±10% 50-60 Hz
Kimeneti relék terhelhetősége	3 x 16 A-ig (feszültségmentes)
Ki-be kapcsolási hiszterézis	1°C
Bekapcsolási hőmérséklet tartomány	-20~+10°C (1°C lépésekben)
Elhelyezés	kizárólag beltérben
Működési hőmérséklet	-10~+50°C
Működési páratartalom	10~95%
Védettségi fokozat	IP 20
Teljesítményfelvétel	3W
Tömeg	600 g
Méret (magasság x szélesség x mélység)	86 x 52 x 59 mm

ETOG-55 talajérzékelő

Érzékelés	hőmérséklet és nedvesség
Elhelyezés	kültéri burkolatba süllyesztve
Védettségi fokozat	IP 68
Működési hőmérséklet	-50~+70°C
Méret (átmérő x magasság)	Ø60 x 32 mm

ETOR-55 csatornaérzékelő

ETF-744 hőmérsékletérzékelővel együtt alkalmazandó

Érzékelés	nedvesség
Elhelyezés	ereszcsonnákban vagy lefolyócsőben
Védettségi fokozat	IP 68
Működési hőmérséklet	-50~+70°C
Méret (magasság x szélesség x hosszúság)	13 x 30 x 105 mm

ETF-744 kültéri hőmérsékletérzékelő

Érzékelés	hőmérséklet
Elhelyezés	épület homlokzati falán
Védettségi fokozat	IP 54
Működési hőmérséklet	-50~+70°C
Méret (magasság x szélesség x mélység)	86 x 45 x 35 mm

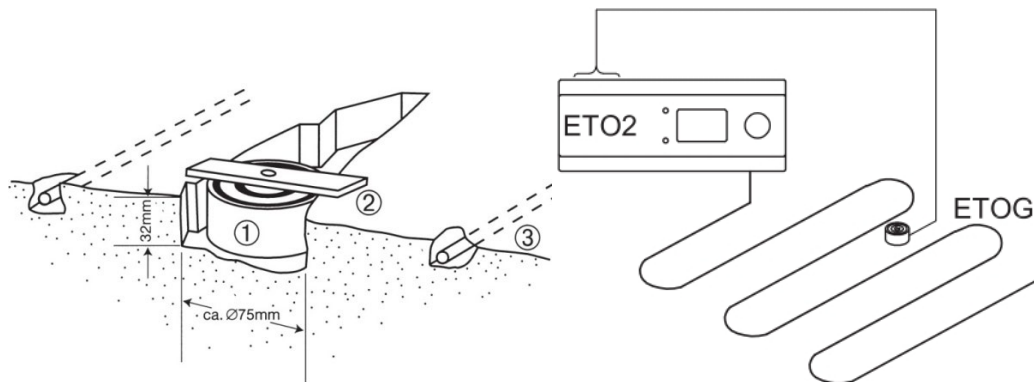


Figyelem! A hó- és jégmentesítő rendszer kikapcsol az érzékelő meghibásodása esetén – az érzékelő típusától függetlenül.

ETOG-55 talajérzékelő telepítése (lásd részletesen az érzékelő leírásában)

Az érzékelőt olyan helyre ajánlott beépíteni, ahol normál téli időjárási viszonyok között hó és/vagy jég általában előfordul és problémát szokott okozni.

Az érzékelőt a mellékelt fémlemez segítségével vízszintesen kell a burkolatba süllyesztve beépíteni, úgy, hogy a teteje a csatlakozó burkolat síkjával egy szintben legyen. Az érzékelőt lejtős burkolatok (pl. gépkocsi felhajtó rámpák) esetén is vízszintesen kell beépíteni. (1. ábra)

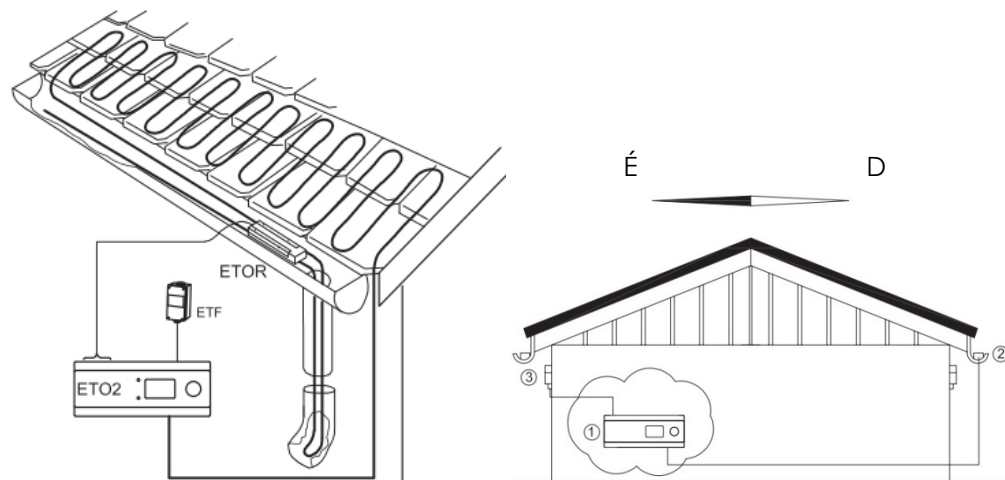


1. ábra ETOG-55 talajérzékelő telepítése – 1 zónás rendszer

Az érzékelőt két fűtőkábel közé, azoktól egyenlő távolságra kell elhelyezni. Az érzékelő kizárólag szilárd alapzatra ültethető (pl. beton vagy aszfalt). Az érzékelő kábelét minden esetben védőcsőbe kell helyezni.

ETOR-55 csatornaérzékelő telepítése (lásd részletesen az érzékelő leírásában)

Az érzékelőt az épület déli napos oldalán lévő ereszcsonnába vagy a lefolyócsőbe elhelyezni, lásd 2. ábra (2). Fontos, hogy az érzékelő réz érintkezőire az olvadékvíz rácsorogjon.



2. ábra ETOR-55 és ETF-744 érzékelők telepítése – 1 zónás rendszer

ETF kültéri hőmérsékletérzékelő

Az ETOR-55 csatornaérzékelővel együttesen alkalmazandó. Az ETF-744 hőmérsékletérzékelőt az eresz alá az épület északi homlokzati falára kell elhelyezni, lásd 2. ábra (3).

Érzékelők kábeleinek telepítése

Az érzékelők kábelét az érvényben lévő előírások betartásával kell telepíteni.

Az ETOG-55 talajérzékelő és az ETOR-55 csatornaérzékelő gyárilag 10 m hosszú kábellel szerelt, amely szükség esetén 200 m-ig meghosszabbítható hagyományos 6 eres 6 x 0,15 mm², illetve 4 eres 4 x 0,15 mm² átmérőjű kábellel. Az ETF-744 kültéri hőmérsékletérzékelőbe legfeljebb 50 m hosszú kábel csatlakoztatható. A kábelek ellenállása nem haladhatja meg a 10 Ω értéket a teljes hosszon.

A kábeleket tilos elektromos fűtő- vagy tápkábelekkel párhuzamosan vezetni, mert az interferencia torzíthatja az érzékelő jelét.

Termosztát telepítése

A termosztátot az elektromos elosztószekrény DIN sínjére kell szerelni. Kizárólag feszültségmentesített hálózaton végezzen munkát! Beltérben fali szerelés esetén a mellékelt takaróelem alkalmazandó.

Csatlakoztassa a hálózati feszültség fázis vezetőjét a termosztát L jelű, a hálózati feszültség nulla vezetőjét a termosztát N jelű sorkapcsához. Az termosztát bekötésekor az érvényben lévő előírásokat be kell tartani.

Érzékelők csatlakoztatása

Az ETO2 termosztát az ETOG-55 talajérzékelő segítségével kültéri burkolatok, illetve az ETOR-55 csatornaérzékelő és az ETF-744 kültéri hőmérsékletérzékelő csatlakoztatásával ereszcsonnák hó és jégmentesítő rendszerének vezérlésére alkalmazható.

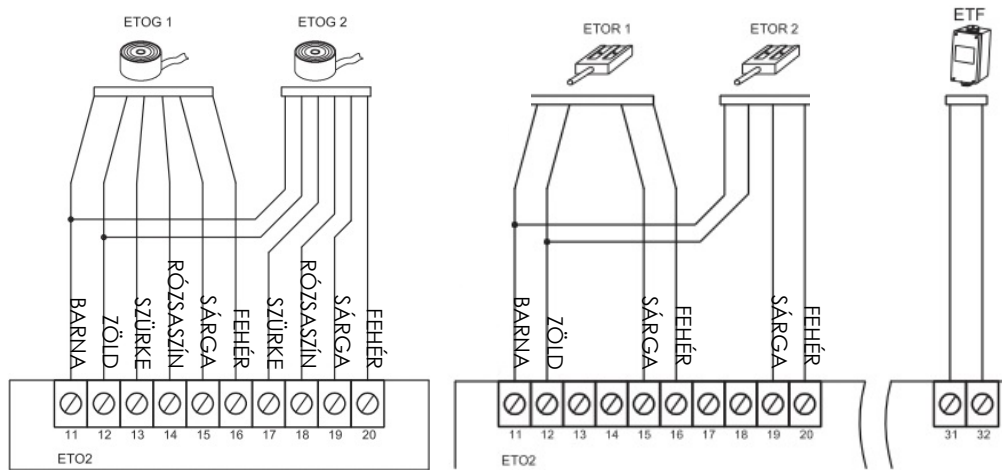
ETOG-55 talajérzékelő csatlakoztatása

Csatlakoztassa a 4. ábra szerint az ETOG-55 talajérzékelő kábeleit a termosztát 8-14 számú sorkapcsaira.

ETOR-55 csatornaérzékelő és ETF-744 kültéri hőmérsékletérzékelő csatlakoztatása

Csatlakoztassa a 4. ábra szerint az ETOR-55 csatornaérzékelő kábeleit a termosztát 10-14 számú sorkapcsaira.

Csatlakoztassa a 4. ábra szerint az ETF-744 kültéri hőmérsékletérzékelőt a termosztát 8-9 számú sorkapcsaira.



3. ábra Érzékelők csatlakoztatása 2 zónás rendszer esetén

Rendszer felépítési lehetőségek

- **Egyzónás burkolatfűtés**

Csatlakoztassa az ETOG-55 talajérzékelőt a termosztát sorkapcsának 11-16 számú pontjaira a 3. ábra szerint. Csatlakoztassa a hálózati feszültség fázis vezetőjét a sorkapocs 3-as pontjára, a fűtőkábel fázis vezetőjét a sorkapocs 4-es pontjára, a fűtőkábel nulla vezetőjét kösse a hálózat nulla (N) pontjára.

- **Egyzónás csatorna fagymentesítés**

Csatlakoztassa az ETOR-55 csatornaérzékelőt a termosztát sorkapcsának 11-12 és 15-16 pontjaira, az ETF-744 hőmérséklet érzékelőt a sorkapocs 31-32 pontjaira a 3. ábra szerint. Csatlakoztassa a hálózati feszültség fázis vezetőjét a sorkapocs 3-as pontjára, a fűtőkábel fázis vezetőjét a sorkapocs 4-es pontjára, a fűtőkábel nulla vezetőjét kösse a hálózat nulla (N) pontjára.

- **Kétzónás burkolatfűtés**

Csatlakoztassa a 2 db ETOG-55 talajérzékelőt a termosztát sorkapcsának 11-20 pontjaira a 3. ábra szerint. Csatlakoztassa a hálózati feszültség fázis vezetőjét a sorkapocs 3-as és 5-ös pontjaira, az 1. zóna fűtőkábelének fázis vezetőjét a sorkapocs 4-es pontjára, a 2. zóna fűtőkábelének fázis vezetőjét a sorkapocs 6-os pontjára. A fűtőkábelek nulla vezetőit kösse a hálózat nulla (N) pontjára.

- **Kétzónás csatorna fagymentesítés**

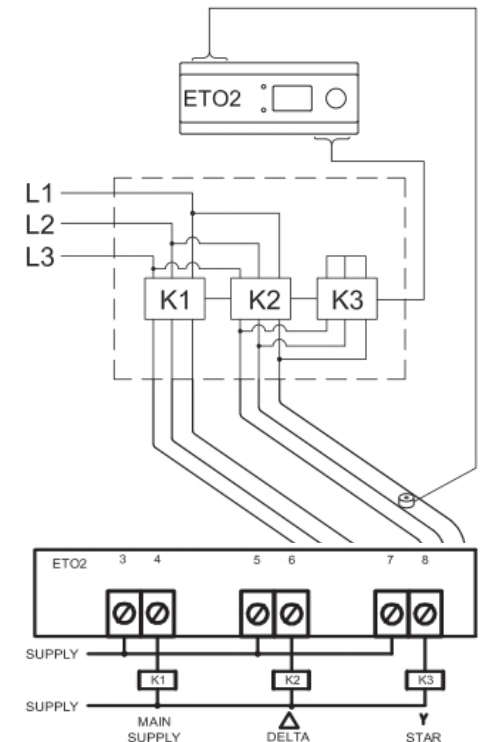
Csatlakoztassa a 2 db ETOR-55 csatornaérzékelőt a termosztát sorkapcsának 11-12, 15-16 és 19-20 pontjaira, az 1 db ETF-744 hőmérséklet érzékelőt a sorkapocs 31-32 pontjaira a 3. ábra szerint. Csatlakoztassa a hálózati feszültség fázis vezetőjét a sorkapocs 3-as és 5-ös pontjaira, az 1. zóna fűtőkábelének fázis vezetőjét a sorkapocs 4-es pontjára, a 2. zóna fűtőkábelének fázis vezetőjét a sorkapocs 6-os pontjára. A fűtőkábelek nulla vezetőit kösse a hálózat nulla (N) pontjára.

- **Két zónás vegyes rendszer, burkolatfűtés és csatorna fagymentesítés**

Csatlakoztassa az ETOG-55 talajérzékelőt (1. zóna) a termosztát sorkapcsának 11-16 pontjaira, az ETOR-55 csatornaérzékelőt a termosztát sorkapcsának 11-12 és 19-20 pontjaira, valamint az ETF-744 hőmérséklet érzékelőt a sorkapocs 31-32 pontjaira (2. zóna) a 3. ábra szerint. Csatlakoztassa a hálózati feszültség fázis vezetőjét a sorkapocs 3-as és 5-ös pontjaira, az 1. zóna fűtőkábelének fázis vezetőjét a sorkapocs 4-es pontjára, a 2. zóna fűtőkábelének fázis vezetőjét a sorkapocs 6-os pontjára. A fűtőkábelek nulla vezetőit kösse a hálózat nulla (N) pontjára.

- **Egyzónás kétfokozatú 3 fázisú burkolatfűtés rendszer (csillag / delta kapcsolás)**

Csatlakoztassa az ETOG-55 talajérzékelőt a termosztát sorkapcsának 11-16 pontjaira a 4. ábra szerint. Csatlakoztasson 3 pólusú mágneskapcsolókat a termosztát sorkapcsának 3-7 pontjaira a 4. ábra szerint.



4. ábra Kétfokozatú háromfázisú rendszer

A termosztát hidraulikus burkolatfűtési rendszerek vezérlésére is alkalmas, amelyre jelen útmutatóban nem térünk ki.

Kézi vezérlés

Külső nyomógombok vagy relék csatlakoztatásával a fűtésrendszer távvezérelhető vagy kézi üzemmódba kapcsolható. A készenlét funkció gombját csatlakoztassa a sorkapocs 33-34 számú pontjaira, a kézi vezérlés gombját pedig a sorkapocs 35-36 pontjaira.

A fagymentesítő rendszer működőképességének ellenőrzése

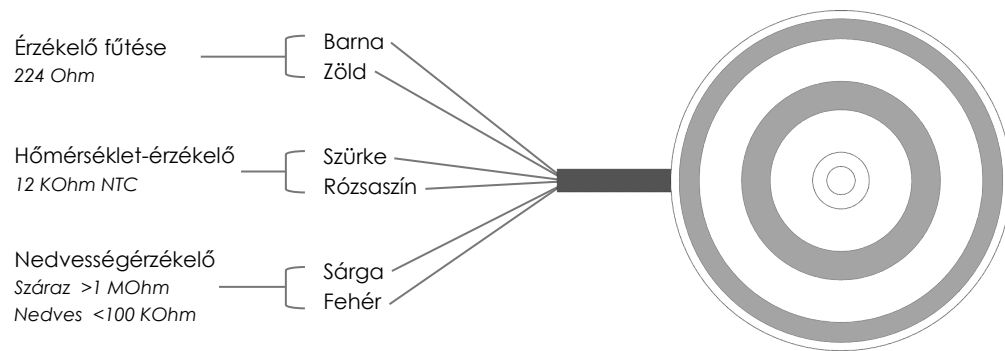
A fagymentesítő rendszer telepítését és a termosztát beállítását követően ajánlott a fagymentesítő rendszer működőképességét ellenőrizni, amelyet a következőképpen végezhet el:

1. Állítsa a SET TEMP menüpontban a hőmérsékleti értéket maximálisra.
2. Öntsön kevés vizet a nedvesség érzékelőkre (ETOG-55 vagy ETOR-55)
3. Amennyiben helyesen járt el az adott zónához tartozó kimeneti relé meghúzás, a termosztát kijelzőjén az adott zóna után HEAT ON felirat jelenik meg. Ellenőrizze, hogy a fűtőkábelek melegszenek-e, vagy amennyiben lehetséges mérjen feszültséget.

4. Az ellenőrzés megtörténte után állítsa vissza a bekapcsolási hőmérsékletet a kívánt értékre a SET TEMP menüpontban (gyári beállítás: +3°C).

A termosztát csatlakozói

Érintkező száma	Kábel színe	Csatlakozás
N, L	fekete/barna, kék	tápfeszültség ~230V 50-60 Hz
1, 2		vészjelző relé, feszültségmentes 5 A-ig
3, 4		1. zóna kimeneti relé, feszültségmentes 16 A-ig
5, 6		2. zóna kimeneti relé, feszültségmentes 16 A-ig
7, 8		3. kimeneti relé, feszültségmentes 16 A-ig
11, 12	barna, zöld	érezkelők fűtése ETOG-55 vagy ETOR-55
13, 14	szürke, rózsaszín	hőmérséklet-érezkelő 1 ETOG-55
15, 16	sárga, fehér	nedvességérezkelő 1 ETOG-55 vagy ETOR-55
17, 18	szürke, rózsaszín	hőmérséklet-érezkelő 2 ETOG-55
19, 20	sárga, fehér	nedvességérezkelő 2 ETOG-55 vagy ETOR-55
31, 32		kültéri hőmérséklet-érezkelő ETF-744
33, 34		készletléti üzemmód bemenete
35, 36		kézi vezérlés bemenete



Figyelem!

Környezetvédelem és ártalmatlanítás

Kérjük, segítse a környezet védelmét és valamennyi csomagolóanyagot és megmaradó alkatrészt szelektív hulladékgyűjtőben helyezzen el.

Hulladékkezelés

A terméket semmi esetben se dobja a háztartási hulladék közé, hanem juttassa el egy elektronikai hulladékot feldolgozó vállalathoz.

Forgalmazó:

BVF HEATING SOLUTIONS

1173 Budapest, Csomafalva utca 2.

+36 1 253-0910 | info@bvtheating.hu | www.bvtheating.hu

HASZNÁLATI UTASÍTÁS

Ismerető

Az ETO2 típusú elektronikus termosztát kültéri burkolatok és ereszcsonnák gazdaságos hő- és jégmentesítésére használható. Jég kialakulásának feltétele a fagypon alatti hőmérséklet és nedvesség jelenléte. Az ETO2 típusú termosztát a csatlakoztatott érzékelő segítségével egyaránt érzékeli a hőmérsékletet és a nedvességet, így a hó és jégmentesítő rendszert csak abban az esetben indítja el, ha a hó vagy a jég ténylegesen kialakult. Az ETO2 típusú termosztát elektromos fűtőkábelek 1 vagy 2 zónás vezérlésére alkalmas, továbbá kétfokozatú háromfázisú burkolatfűtési rendszerek is üzemeltethetők vele.

Könnyen kezelhető forgógombja és megvilágított kijelzője révén a termosztát gyorsan és egyszerűen beállítható, a rendszer hőmérsékleti értékei és állapota könnyedén leolvasható.

Elindítás

SELECT SCALE: Az ETO2 termosztát első elindításakor ki kell választani a hőmérséklet skálát. A kezelőgomb forgatásával válassza a kívánt mértékegységet (sötét háttér), majd a gomb megnyomásával hagyja jóvá.

SENSOR 1: A következő képernyőn az 1. zóna érzékelőjének típusát állíthatja be: Válassza az ETOG menüpontot ETOG-55 talajérzékelő esetén, illetve az ETOR menüpontot ETOR-55 csatornaérzékelő és ETF-744 kültéri hőmérsékletérzékelő csatlakoztatása esetén, majd nyomja meg a gombot!

SENSOR 2: A SENSOR 2 képernyőn a 2. zóna érzékelőjének típusát állíthatja be, az előzőekben ismertetett módon. Válassza az OFF menüpontot, ha nem csatlakoztatott érzékelőt a 2. zónához.

OUTDOOR SENSOR: Az OUTDOOR SENSOR képernyőn a kültéri hőmérsékletérzékelő típusát állíthatja be. Válassza az OFF menüpontot, ha nem csatlakoztatott a termosztát sorkapcsainak 31-32 számú pontjaira érzékelőt (pl. tisztán burkolatfűtési rendszer esetén)



APPLICATION: Az APPLICATION képernyőn a telepített rendszer típusa választható ki:
ELECTRIC 1-ZONE ELECTRIC 1-ZONE: egyzónás elektromos fűtőkábeles rendszer
ELECTRIC 2-ZONE ELECTRIC 2-ZONE: kétzónás elektromos fűtőkábeles rendszer
ELECTRIC 2-STAGE ELECTRIC 2-STAGE: két fokozat háromfázisú elektromos fűtőkábeles rendszer
HYDRONIC HYDRONIC: hidraulikus (folyadék fűtőközegű) rendszer

Minden esetben a kezelőgomb forgatásával válassza ki a kívánt menüpontot és a gomb megnyomásával hagyja jóvá. A rendszer ezt követően működésre kész és teljesen automatikusan megkezdí a működést az előre beállított peremfeltételeknek megfelelően (lásd Gyári beállítások). Ezen értékek a későbbiekben megváltoztathatók (lásd Beállítások).

ZONE 1 HEAT OFF
ZONE 2 HEAT OFF
AFTERRUN 1 0:00
AFTERRUN 2 0:00
STANDBY OFF

A termosztát kezdőképernyőjén a rendszer állapota és legfontosabb adatai olvashatók le: a zónák üzemállapota (ZONE 1/2 HEAT) OFF – kikapcsolva, ON – bekapcsolva, a hátralévő utánfűtési idő (AFTERRUN 1/2) óra:percben megadva, valamint a készenléti üzemmód (STANDBY) állapota.

Működés

Az ETO2 termosztát könnyen kezelhető forgatható nyomógombbal és digitális kijelzővel rendelkezik, amelyről a rendszer állapot leolvasható. A kijelző háttérvilágítása a kezelőgomb megnyomására aktiválódik és 30 másodperc tétlenség után lekapcsol.

Nyomja meg ismét a kezelőgombot és a főmenübe jut. A kezelőgomb forgatásával válassza ki a kívánt menüpontot. A kijelzőn egyszerre nem jeleníthető meg valamennyi menüpont, a kezelőgomb forgatásával görgessen lejjebb, a gomb megnyomásával léphet be a kiválasztott menüpontba (csak a nyíl ikonnal → jelölt menüpontokba lehet belépni, a többi menüpont a rendszer valamely állapotát jelzi).

Főmenü

ZONE 1 OFF
ZONE 2 ON
SENSOR 1 5.4 C
SENSOR 2 -3.5 C
MOIST 1 NO
MOIST 2 YES
OUT. TEMP 2.7 C
SUPPLY. W OFF
RETURN. W OFF
→ALARM NO
→SHOW INFO
→SETUP
→RESTART
→EXIT

ZONE 1/2: ON a zóna bekapcsolt, OFF kikapcsolt állapotában
SENSOR 1/2: a talajérzékelő belső hőmérséklete (csak ETOG-55 szenzor csatlakoztatása esetén). A kiírt érték nem azonos az érzékelő által mért környezeti hőmérséklettel!
MOIST 1/2: a csapadékérzékelőn nedvesség jelenléte, NO – nem, YES – igen
Üresen marad, ha a beállított bekapcsolási hőmérséklet alacsonyabb, mint a környező hőmérséklet vagy a rendszer utánfűtést végez
OUT.TEMP: a mért kültéri hőmérséklet (csak ETF-744 kültéri hőmérséklet-érzékelő csatlakoztatása esetén)
SUPPLY.W és RETURN.W: csak hidraulikus rendszer esetén elérhető
ALARM: érzékelő hibák kijelzése és listázása

Rendszerinformáció

A SHOW INFO menüpontban a rendszer telepítési konfigurációja ellenőrizhető

APP:	E, 2-ZONE
SW VERSION	1.12
SENSOR 1	ETOG
SENSOR 2	ETOG
ETF	ON
→EXIT	

APP: a rendszer felépítése: E/H – elektromos/hidraulikus, 1-ZONE/2-ZONE/2-STAGE: egyzónás/kézzónás/kétfokozatú háromfázisú rendszer
SW VERSION: a termosztát szoftverének verziószáma
SENSOR 1/2: a telepített érzékelők típusa (ETOG-55/ETOR-55)
ETF: ETF-744 érzékelő csatlakozik-e a rendszerhez, OFF – nem, ON – igen
EXIT: visszalépés a főmenübe

Beállítások

A főmenüben válassza ki a SETUP menüpontot és a kezelőgomb megnyomásával az alábbi almenübe jut. A kezelőgomb forgatásával válassza ki a beállítani kívánt paramétert, majd a gomb megnyomásával aktiválja. Az értékek változtatása a kezelőgomb forgatásával, jóváhagyása a gomb megnyomásával történik. Felhívjuk figyelmét arra, hogy a paraméterek helytelen beállítása esetén a fagymentesítő rendszer nem vagy elégtelenül működhet!

FORCE HEAT OFF A fűtésrendszer kézi elindításához a kezelőgomb megnyomásával válassza ki az ON értéket. A termosztát az előre beállított utánfűtési időtartamra bekapcsolja a fűtésrendszert.

SELECT SCALE C Itt választhat Celsius (C) vagy Fahrenheit (F) hőmérsékleti skála között.

SET TEMP 1 3.0C Az 1-es zóna bekapcsolási hőmérsékletének beállítása, az a hőmérséklet, amely alatt a termosztát bekapcsolja a fagymentesítő rendszert. Az érték -20°C és 50°C között változtatható.

SET TEMP 2 3.0C Az 2-es zóna bekapcsolási hőmérsékletének beállítása

OFF TEMP 1 OFF Az 1-es zóna működésének alsó hőmérsékleti határa, az a hőmérséklet, amely alatt a termosztát már nem kapcsolja be a fagymentesítő rendszert, hanem készenléti állapotra vált. Az érték -20°C-ig csökkenthető, vagy kikapcsolható e korlátozás (OFF).

OFF TEMP 2 OFF Az 2-es zóna működésének alsó hőmérsékleti határa

Az ETO2 termosztát bekapcsolja a fűtésrendszert, amikor együttesen a külső hőmérséklet a SET TEMP menüpontban beállított érték alá csökken és a nedvességérzékelő folyamatosan nedvesség jelenlétét érzékeli. Az egyik vagy mindkét feltétel megszűnése esetén a termosztát utánfűtés üzemmódba vált és a beállított időtartamig tovább üzemelteti a fűtésrendszert az összes hó és jég a teljes felületről történő elolvasztása érdekében.

AFTERRUN 1 2:00 Az 1-es zóna utánfűtési idejének beállítása, az az időtartam, ameddig a fagymentesítő tovább üzemel, a nedvesség- és hőmérsékletérzékelők jelének megszűnése után. Az érték 0 és 18 óra között 5 perces léptékben állítható. Magasabb utánfűtési idő esetén a rendszer eredményesebben, de gazdaságatlanabban fog működni. Sose állítsa az utánfűtés idejét 0-ra!

AFTERRUN 2 2:00 Az 2-es zóna utánfűtési idejének beállítása

OFFSET T1 0.0C Az 1-es zóna hőmérséklet érzékelőjének kalibrálása ETOG-55 szenzor csatlakoztatása esetén. A kijelzőn szereplő érték minden esetben a szenzor belső hőmérséklete. Amennyiben ezt pontatlannak ítéli meg, ebben a menüpontban korrigálható az érték (lásd Kalibrálás).

OFFSET T2 0.0C Az 2-es zóna hőmérséklet érzékelőjének kalibrálása


OFFSET OUT. 0.0C A külső hőmérsékletérzékelő kalibrálása ETF-744 csatlakoztatása esetén

MIN WATER 5.0C Hidraulikus rendszer esetén a legalacsonyabb visszatérő víz hőmérséklet

MAX WATER 55.0C Hidraulikus rendszer esetén a legmagasabb előremenő víz hőmérséklet

SENSOR HEAT AUTO A csapadékérzékelők belső fűtésének üzemmódja. AUTO állásban a szenzor fűtése a fagymentesítő rendszer üzemeléskor kikapcsol. Különleges körülmények között vagy extrém hideg időjárás esetén szükség lehet az érzékelő folyamatos fűtésére, ehhez válassza az ON menüpontot.

MOIST CTRL ON A csapadék érzékelése ebben a menüpontban kikapcsolható, ebben az esetben a termosztát a fagymentesítő rendszert csak a beállított hőmérséklet függvényében vezérli.

 A fagymentesítő rendszer üzemeltetése gazdaságtalanná válhat a nedvesség érzékelés kikapcsolása esetén.

SENSITIVITY NORM A szenzorok érzékenysége 5 lépcsőben állítható: MIN – pl. sózott burkolat, LOW – szennyezett hó, NORM – vegyes hó állapot, HIGH – friss hó, MAX – porhó vagy zúzmara esetén.

LANGUAGE ENGLISH A menü nyelve angol, jelenleg nem változtatható.

FACTORY RESET A termosztát gyári beállításainak visszaállítása, minden egyéni beállítást töröl.

REINSTALL Hibás kezdeti beállítás vagy a rendszer felépítésének megváltozása esetén a termosztát üzembe helyezés előtti állapotba hozható, és a telepítéskori beállítások újból elvégezhetők. Az újratelepítéshez jelszó szükséges, amely 1202. A kezelőgomb forgatásával állítsa be a jelszót és nyomja meg a gombot.

Újraindítás

RESTART A beállítások megváltoztatása után vagy a termosztát egyéb okokból szükséges újraindítása végezhető ebben a menüpontból. A termosztát minden eddigi beállítást megtartva újraindul és a kezdőképernyőre vált.

Hőmérsékletérzékelők kalibrálása

Amennyiben pontatlannak ítéli meg a hőmérsékletérzékelők által mért értékeket, az alábbiak szerint elvégezheti kalibrálásukat, ETOG-55 talajérzékelő esetén:

1. Kösse ki az érzékelők fűtésének vezetékait a termosztát sorkapcsának 11-12 pontjáról.
2. Várjon néhány órát, amíg az érzékelő átveszi a környezet hőmérsékletét.
3. Egy hiteles hőmérő eszközzel mérje meg a burkolat hőmérsékletét és számítsa ki a termosztáton kijelzett és az eszközzel leolvasott érték különbségét.
4. Ezt a különbséget állítsa be az adott érzékelőhöz tartozó OFFSET menüpontban.
5. Kösse vissza az érzékelők fűtésének kábeleit a termosztátba.

Vegye figyelembe, hogy a termosztáton az ETOG-55 talajérzékelő belső hőmérséklet mutatja!

ETF-744 kültéri hőmérsékletérzékelő kalibrálása esetén a levegő hőmérsékletét közvetlenül a szenzor alatt végezze és csak a 3-4. lépéseket hajtsa végre.

Gyári beállítások

Paraméter	Gyári beállítás	Saját beállítás
Rendszer típusa	Egyszónás elektromos	
Érzékelő 1. zóna	ETOG	
Érzékelő 2. zóna	OFF	
Utánfűtés 1. zóna	2:00 óra	
Utánfűtés 2. zóna	2:00 óra	
Hőmérséklet korrekció 1. zóna	0.0°C	
Hőmérséklet korrekció 2. zóna	0.0°C	
Hőmérséklet korrekció kültéri	0.0°C	
Bekapcsolási hőmérséklet	3.0°C	
Alsó működési hőmérséklet	OFF	
Érzékelők fűtése	AUTO	
Csapadékérzékelés	ON	
Szenzor érzékenység	NORM	

Hibaelhárítás

Amennyiben a fagymentesítő rendszer nem megfelelően működik, ellenőrizze a beállításokat! A kezelőgomb megnyomásával lépjen be a menübe és válassza a SHOW INFO menüpontot a rendszer konfiguráció ellenőrzéséhez. Amennyiben eltérést tapasztal a telepített rendszerhez képest, használja a REINSTALL funkciót a 1202 biztonsági kóddal.

Ellenőrizze, hogy valamennyi elektromos csatlakozás megfelelő a termosztát sorkapcsán.

További kérdés esetén látogasson el a www.ojelectronics.com/support/FAQ weboldalra.

Ha a hó vagy jég nem olvad el:

Megjelenik a kijelzőn a HEAT ON felirat az adott zónára vonatkozóan?

❖ Igen

- Várjon 1-2 órát, amíg a fűtőrendszer kifejti hatását
- Ellenőrizze, hogy a hóréteg alján elkezdette-e olvadni a hó és a rendszer működik
- Ellenőrizze a fűtőkábelek elektromos csatlakozását
- Extrém hideg időjárási körülmények vagy a fagymentesítő rendszer alulméretezése esetén a hó és jég olvasztása hosszabb időbe telhet.

❖ Nem

- A környezeti hőmérséklet magasabb, mint a termosztáton beállított érték. Állítsa a SET TEMP menüpontban a bekapcsolási hőmérsékletet magasabbra.
- A csapadékérzékelő közelében lévő hó és jég elolvadt vagy elhordta a szél. Növelje meg az utánfűtés időtartamát az AFTERRUN menüpontban vagy állítsa kézi vezérlésre a rendszert (FORCE HEAT).
- Iglu-hatás alakult ki a szenzor körül: az érzékelő környezetében a hó elolvadt és az a hótakaró alatt elszigetelődött. Állítsa kézi vezérlésre a rendszert (FORCE HEAT), vagy kapcsolja ki a nedvesség érzékelést (MOIST CTRL OFF)
- A környezeti hőmérséklet alacsonyabb, mint a bekapcsolás alsó hőmérsékleti határa. Próbálja meg először kézi vezérlésre állítani a rendszert (FORCE HEAT), mielőtt megváltoztatja az alsó működési hőmérséklet értéket az OFF TEMP menüpontban.

A fagymentesítő rendszer a hó és jég teljes elolvadása után is működik

- ❖ Túl magas értékre állította az utánfűtést, csökkentse az AFTERRUN menüpontban beállított értéket és indítsa újra a termosztátot a RESTART menüpontban.



Magasabb bekapcsolási hőmérséklet és/vagy utánfűtési idő esetén a rendszer eredményesebben de gazdaságtalanabban fog működni. Felhívjuk figyelmét arra, hogy az állandóan bekapcsolt fűtőrendszer magas energiafogyasztást és üzemeltetési költséget okozhat.

Hibajelzések

Ha a piros ALARM jelzőfény villog, az alábbi hibajelenségek állhatnak fenn. A hibákat az ALARM menüben olvashatja.

TEMP SENSOR 1	1. zóna hőmérséklet érzékelője hibás vagy nem csatlakozik
TEMP SENSOR 2	2. zóna hőmérséklet érzékelője hibás vagy nem csatlakozik
OUTDOOR SENSOR	A kültéri hőmérsékletérzékelő hibás vagy nem csatlakozik
SENSOR HEATER	Az érzékelő belső fűtése nem csatlakozik rövidre lett zárva